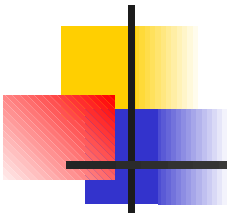


CPU

- Funcions principals
 - Transferència de dades (a Memòria i E/S)
 - Operacions aritmètiques
 - Control de fluxe del programa
- Comptador de programa i altres registres
- Fases de fetch, decodificació, operands i execució



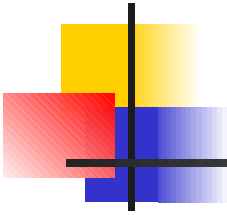
MICROPROCESSADOR (I)

- **MICROPROCESSADOR:** una CPU en un sol Circuit Integrat (IC)
 - És la unitat de procés + unitat de control de qualsevol computador
- Quan es connecta *Memòria* i *Entrada/Sortida* a una CPU s'obté un ***Microcomputador***



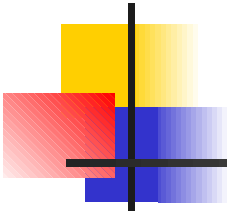
MICROPROCESSADOR (II)

- Existeixen molts microprocessadors al mercat de diferents fabricants:
 - **Intel:** 8086, 80286, 80386, 80486, Pentium (I/II/III/IV)
 - **Motorola:** 68000, 88000
 - **Zilog:** Z80
 - **Sun:** SPARC, UltraSPARC, UltraSPARC II
 - **SGI:** MIPS R2000, R3000, R10000, R12000
 - **Digital:** Alpha



MICROPROCESSADOR III

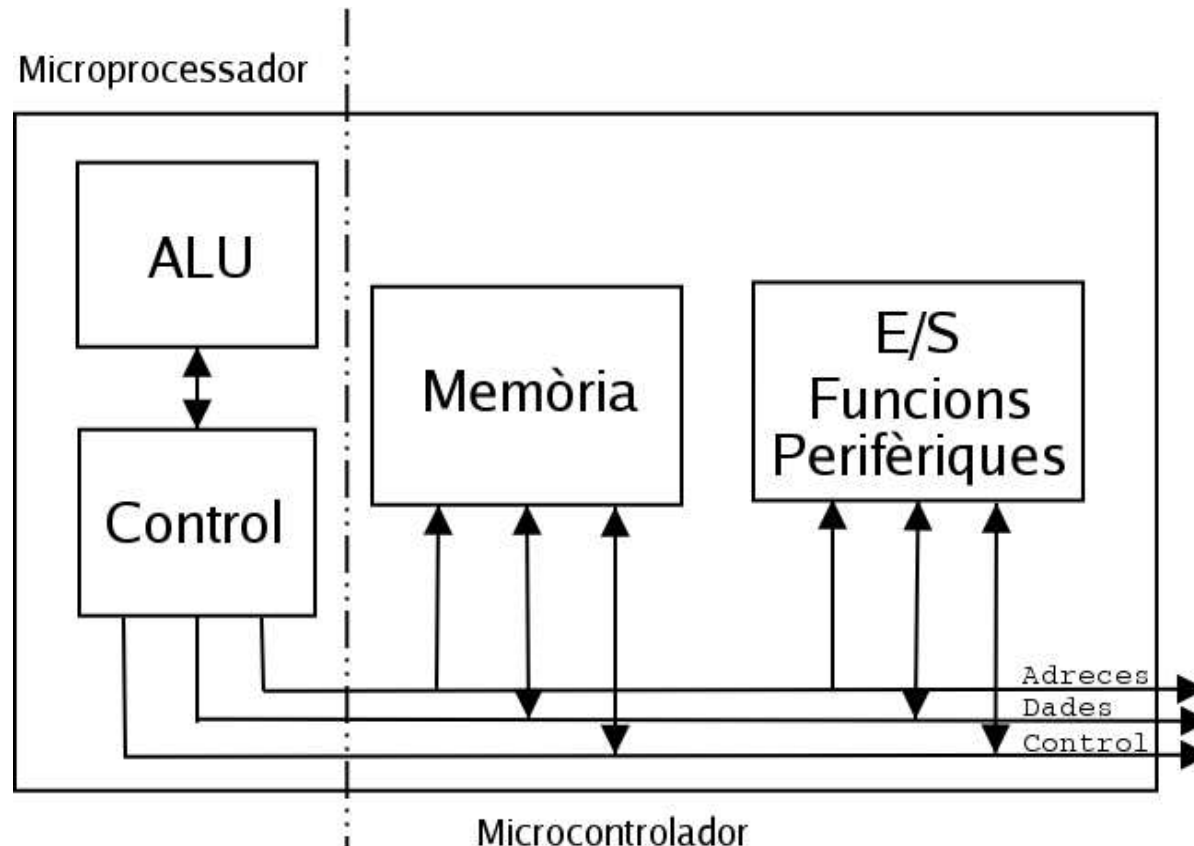
- DIFERÈNCIES PRINCIPALS ENTRE μ P
 - Mida de la paraula
 - Velocitat
 - Espai d'adreces possible
 - CISC/RISC
 - Von Neumann/Harvard
 - Registres dedicats o de propòsit general



MICROCONTROLADOR

- **MICROCONTROLADOR:** Microprocessador + Memòria + Entrada/Sortida en un sol Circuit Integrat (IC)
 - Pot treballar sense ajuda externa (només alimentació)

MICROPROCESSADOR vs. MICROCONTROLADOR (I)





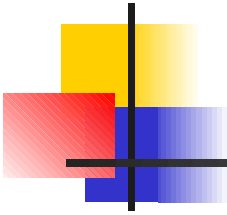
MICROPROCESSADOR vs. MICROCONTROLADOR (II)

- MICROPROCESSADOR
 - Objectiu bàsic: alt rendiment
 - Màquines d'oficina (Desktop)
- MICROCONTROLADOR
 - RAM i ROM integrades, perifèrics (port sèrie,...)
 - Objectiu bàsic: baix cost i baix consum
 - Equips “embedded”



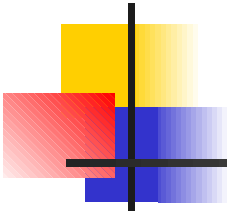
EXEMPLES D'INTEL

- MICROPROCESSADORS
 - Intel 8086, 80286, 80386, 80486
 - Pentium (I/II/III/IV)
- MICROPROCONTROLADORS
 - 80186
 - 8031, 8051, 8052, 80552



DSP

- **Digital Signal Processor**
 - **Processador expressament dissenyat per:**
 - Treballar amb fluxes de dades a temps real
 - Tractar senyals (audio, video)
- **Aplicacions típiques**
 - **Comprimir/Descomprimir audio i video**
 - **Comunicacions**



Motorola DSP56007 (24 Bits)

