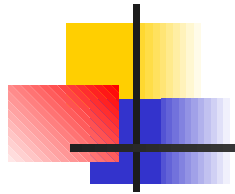


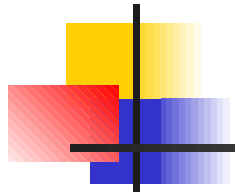
ARQUITECTURES PARAL·LELES

- **Clàssica (Von Neumann)**
 - Dades i programa a la mateixa memòria
 - Operacions escalars
 - Execució seqüencial del programa inherent
- **ALTERNATIVA: Arquitectura Paral·lela**
 - Col·lecció d'elements de processament que col·laboren per resoldre un gran problema computacional

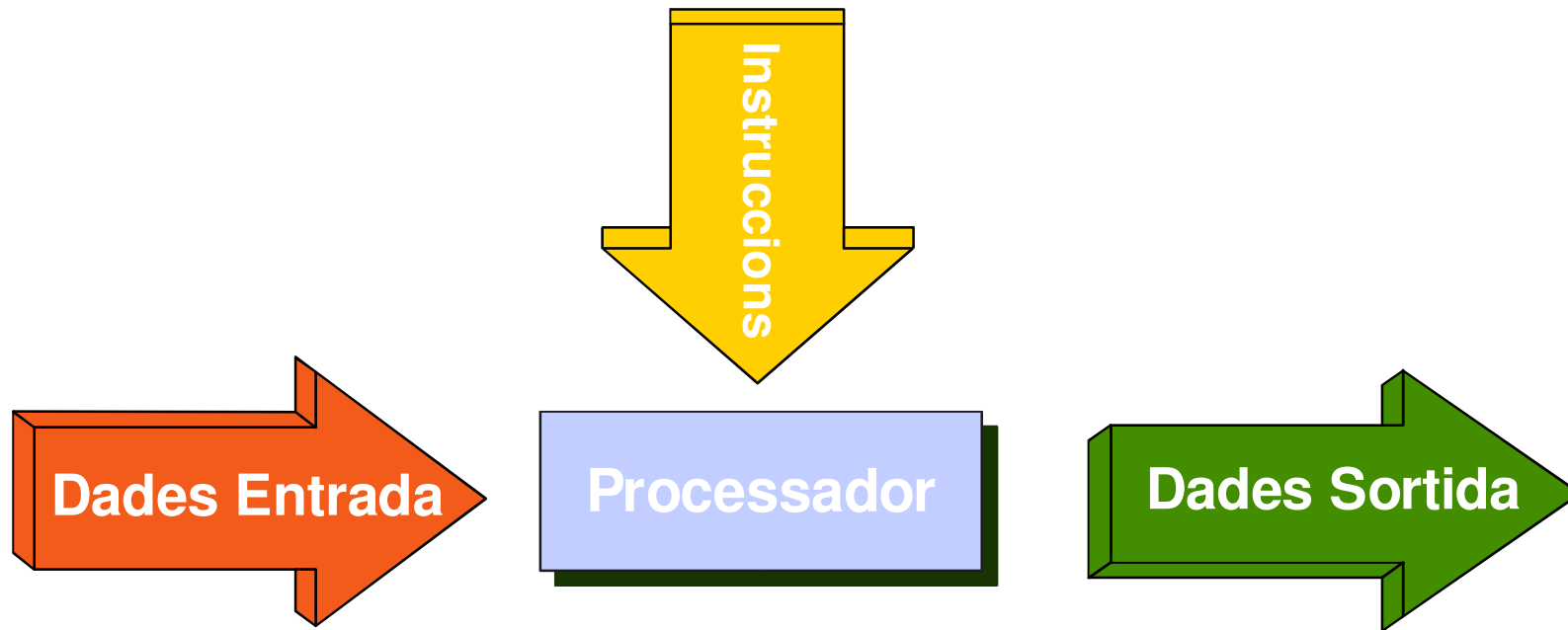


TAXONOMIA DE FLYN

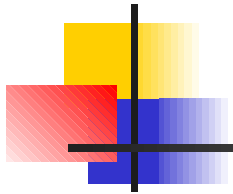
- **SISD**
 - Single Instruction Single Data
- **MISD**
 - Multiple Instruction Single Data
- **SIMD**
 - Single Instruction Multiple Data
- **MIMD**
 - Multiple Instruction Multiple Data



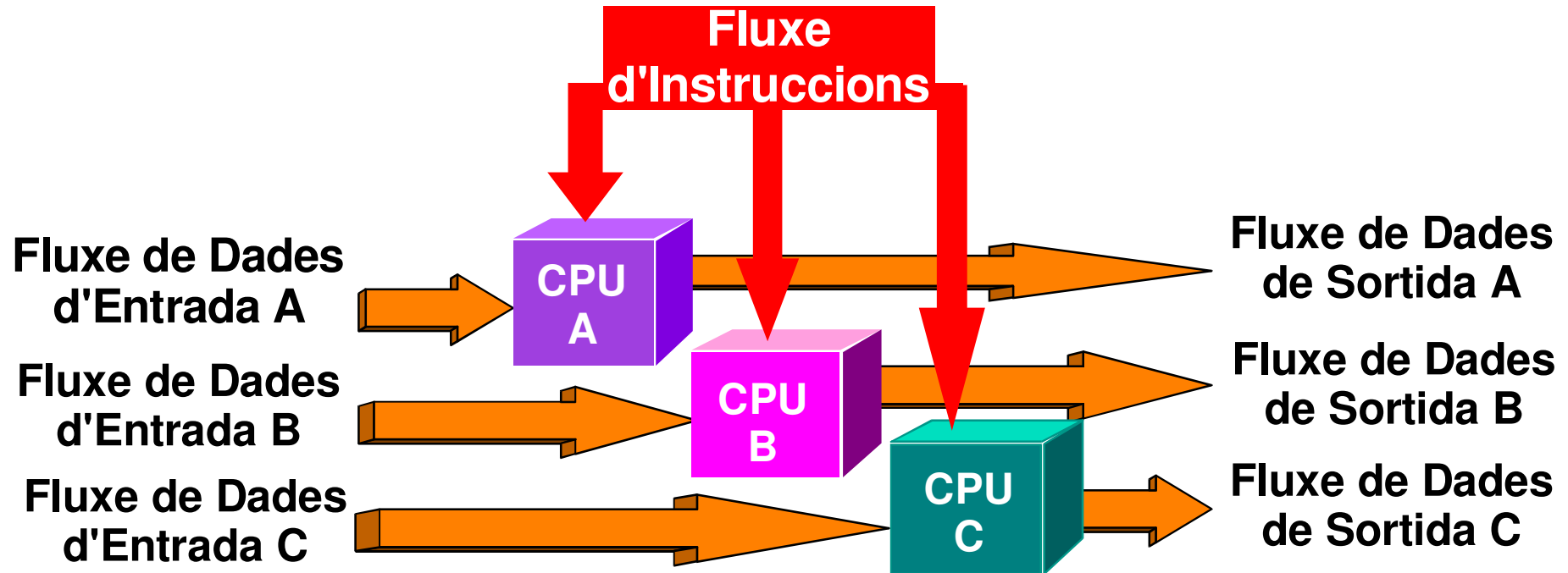
SISD



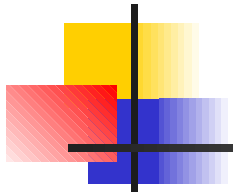
- La velocitat està limitada pel processador
- PCs i estacions de treball



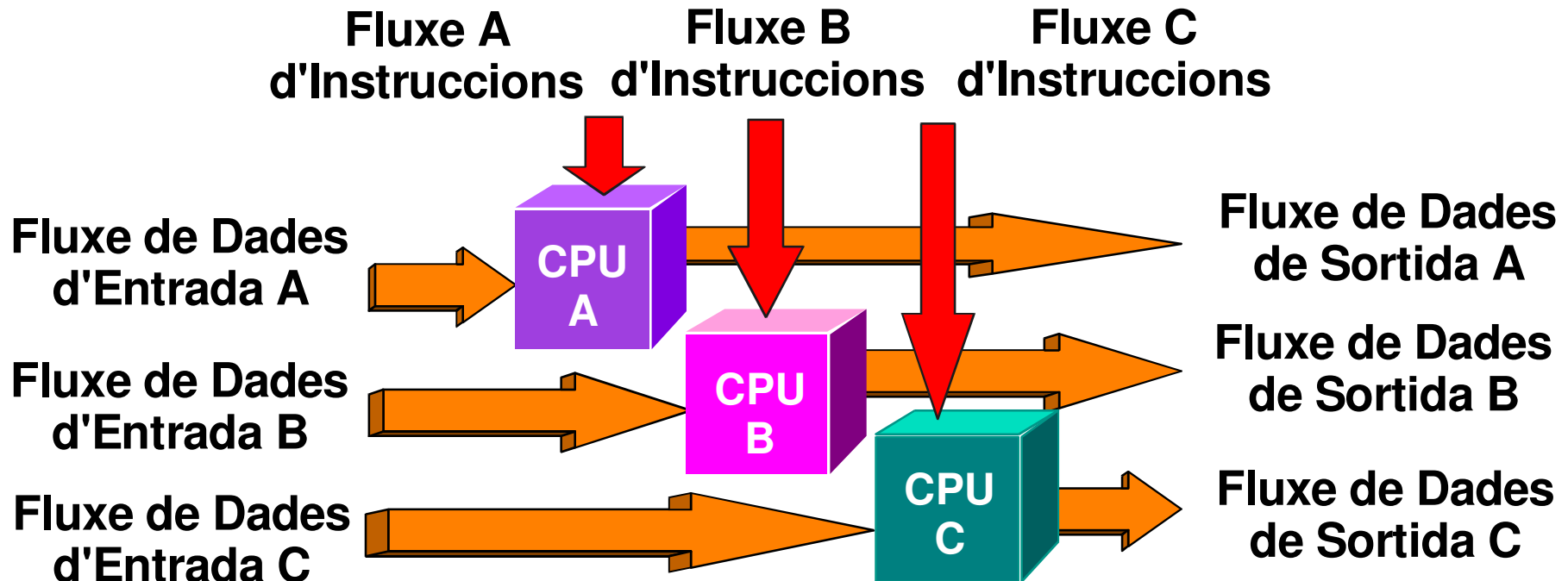
SIMD



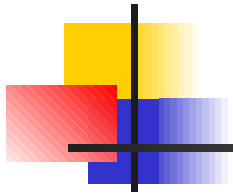
- Operacions no escalars (amb vectors o matrius)



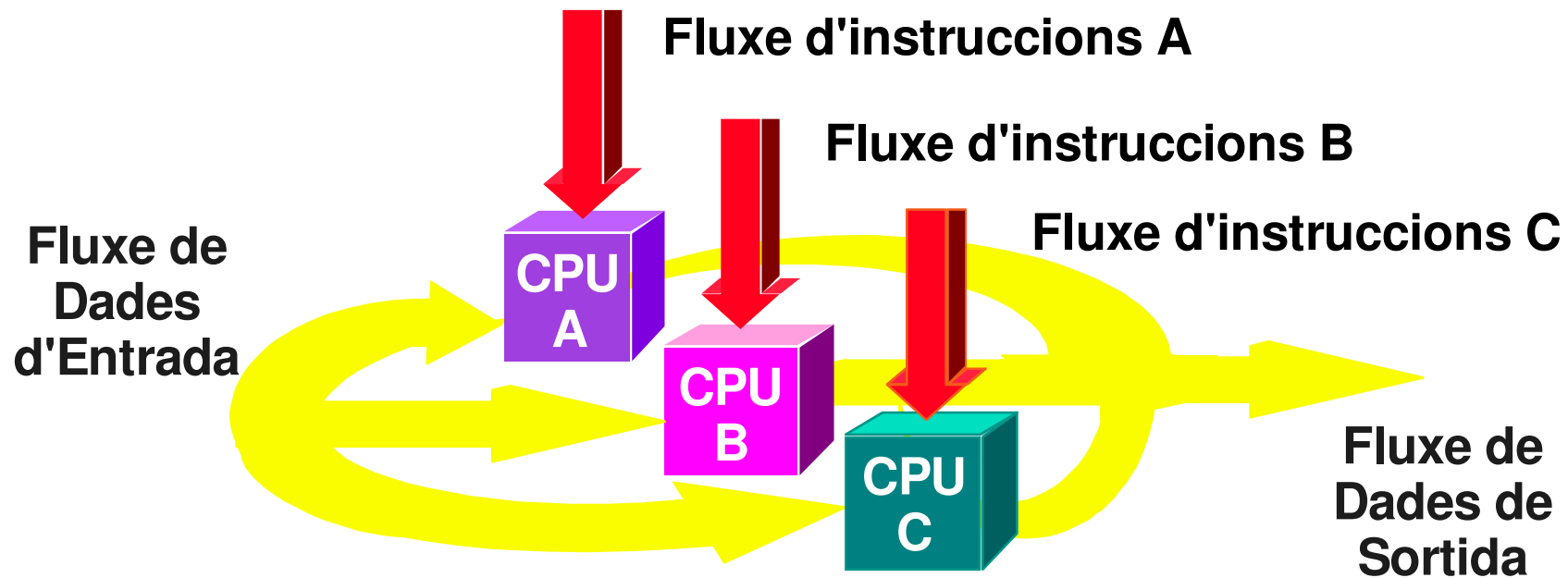
MIMD



- Processos múltiples executant-se en paral·lel
- Memòria Compartida o Distribuïda



MISD



- Concepte de “cadena de muntatge”
- A la pràctica no s'utilitza