

SOLUCIONS:

PROVA DE PROBLEMES

1.-

a.- Dissenyeu un circuit combinacional que transformi paraules de 4 bits en codi binari natural a codi Gray.

b.- Dibuixeu el circuit amb el mínim de portes.

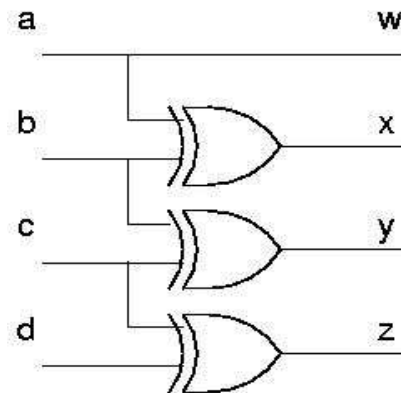
<i>binari</i>				<i>Gray</i>			
<b>a</b>	<b>b</b>	<b>c</b>	<b>d</b>	<b>w</b>	<b>x</b>	<b>y</b>	<b>z</b>
0	0	0	0	0	0	0	0
0	0	0	1	0	0	0	1
0	0	1	0	0	0	1	1
0	0	1	1	0	0	1	0
0	1	0	0	0	1	1	0
0	1	0	1	0	1	1	1
0	1	1	0	0	1	0	1
0	1	1	1	0	1	0	0
1	0	0	0	1	1	0	0
1	0	0	1	1	1	0	1
1	0	1	0	1	1	1	1
1	0	1	1	1	1	1	0
1	1	0	0	1	0	1	0
1	1	0	1	1	0	1	1
1	1	1	0	1	0	0	1
1	1	1	1	1	0	0	0

$$w = a$$

$$x = ab' + a'b = a \text{ xor } b$$

$$y = bc' + b'c = b \text{ xor } c$$

$$z = cd' + c'd = c \text{ xor } d$$



2.-

Implementeu un sumador sèrie de dos línies de dades A i B d'un bit, sincronitzades amb el flanc de pujada d'un senyal de rellotge (CK). Cal tenir en compte el resultat del carry de la suma anterior.

Podem dissenyar el sistema com un autòmata de Moore amb dues variables d'entrada i dues de sortida. Podem aprofitar les variables d'estat intern per fer la sortida del sumador.

entrades a, b

sortides carry=c, suma=s

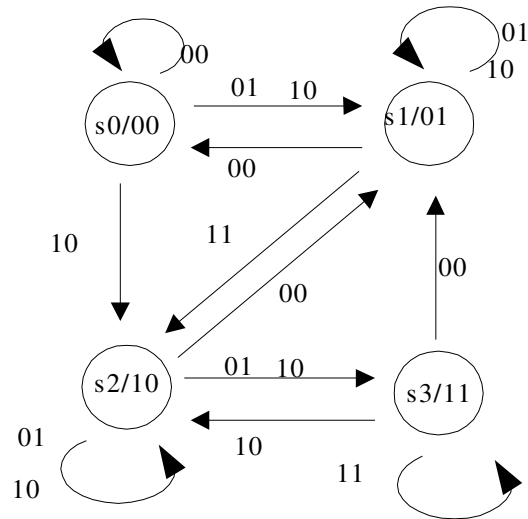
definim

q1q0  
s0 00  
s1 01  
s2 10  
s3 11

La sortides seran:

=> cs=q1q0

	00	01	10	11
s0	s0	s1	s1	s2
s1	s0	s1	s1	s2
s2	s1	s2	s2	s3
s3	s1	s2	s2	s3



a	b	q1	q0	q1+	q0+	j1	k1	j0	k0
0	0	0	0	0	0	0	x	0	x
0	0	0	1	0	0	0	x	x	1
0	0	1	0	0	1	x	1	1	x
0	0	1	1	0	1	x	1	x	0
0	1	0	0	0	1	0	x	1	x
0	1	0	1	0	1	0	x	x	0
0	1	1	0	1	0	x	0	0	x
0	1	1	1	1	0	x	0	x	1
1	0	0	0	0	1	0	x	1	x
1	0	0	1	0	1	0	x	x	0
1	0	1	0	1	0	x	0	0	x
1	0	1	1	1	0	x	0	x	1
1	1	0	0	1	0	1	x	0	x
1	1	0	1	1	0	1	x	x	1
1	1	1	0	1	1	x	0	1	x
1	1	1	1	1	1	x	0	x	0

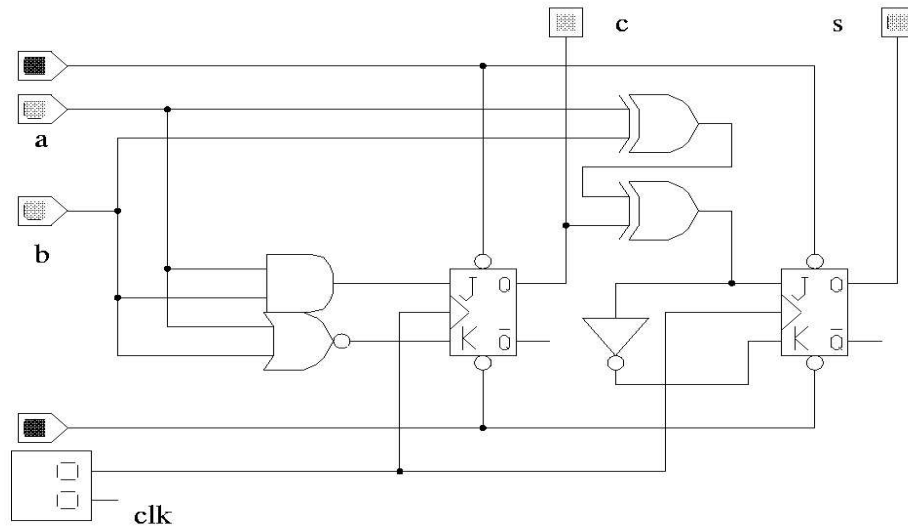
$sortida = cs = q_1q_0$

$j_1 = ab$

$k_1 = a'b'$

$j_0 = ab'q_1' + abq_1 + a'bq_1' + a'b'q_1 = a \oplus b \oplus q_1$

$k_0 = ab'q_1 + abq_1' + a'bq_1 + a'b'q_1' = (a \oplus b \oplus q_1)'$



1