

FE D'ERRATES DEL LLIBRE PRÀCTIQUES DE LABORATORI D'ELECTRÒNICA

Pag. 52: Apartat 4.2.5. On diu " $R_C = 820K\Omega$, ha de dir " $R_C = 820\Omega$ ".

Pag. 56: Apartat 4.4.5. On diu "per tenir $I_C = 1,1mA$ " ha de dir "per tenir $I_C = 12,9mA$ ".

Pag. 96. La figura 9.3, el bloc Amplificador FET on diu "Fig. 3.1" ha de dir "Fig. 9.1".

S'ha d'afegir a V_0 la resistència de $100K$, tal i com es mostra a la figura.

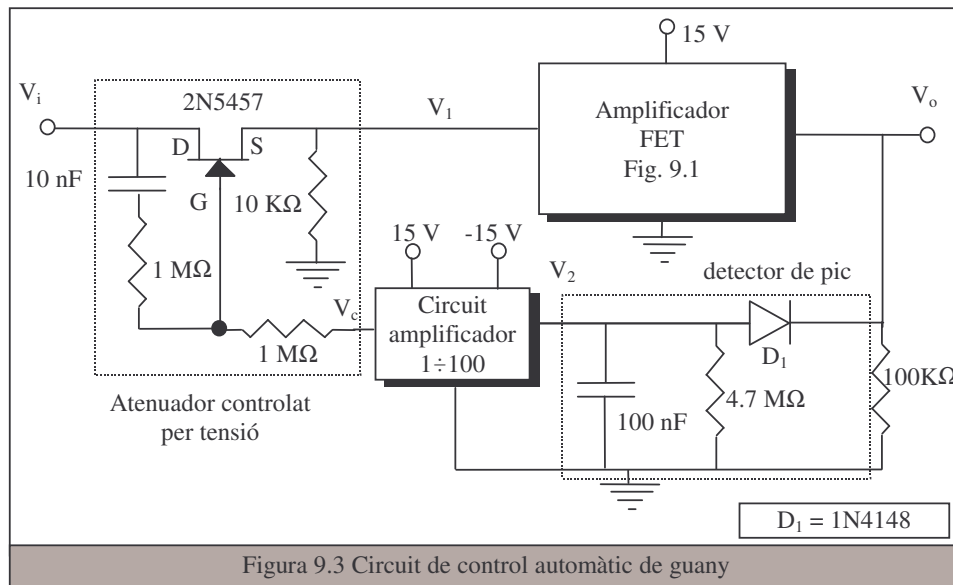


Figura 9.3 Circuit de control automàtic de guany

Pag. 97. A l'apartat 9.2.8, on diu "Si a l'entrada del circuit es té $V_0(t) = 1 \cdot \sin(2\pi \cdot 10^3 \cdot t)$ V, quin valor tindrà la tensió de sortida V_2 ? Quin efecte tindria l'eliminació del diode D_1 sobre la tensió de sortida V_2 ?" s'ha de suprimir la pregunta "Quin efecte tindria l'eliminació del diode D_1 sobre la tensió de sortida V_2 ?".

Pag. 110. A l'apartat "B.Font de corrent", on diu "Munteu el circuit de la figura 10.2", hauria de dir "Munteu el circuit de la figura 10.3".

Pag. 144. El dibuix de la Figura 13.2.Circuit Astable, no hauria de tenir cap entrada de trigger dibuixada.

Pag. 146. A l'apartat A. Monoestable, on diu "Munteu l'esquema trobat a l'apartat 13.1.4 amb els valors corresponents per a assolir la resposta de la figura 13.2." hauria de dir "Munteu l'esquema trobat a l'apartat 13.2 amb els valors corresponents per a assolir la resposta de la figura 13.1."

Pag. 148. Apartat 13.4.10, on diu "El circuit de l'apartat 13.3.7,..." hauria de dir "El circuit de l'apartat 13.2.7,..."

Pag. 148 Apartat 13.4.11 on diu "...amb el circuit proposat a 13.3.7." hauria de dir "...amb el circuit proposat a 13.2.7."

Pag. 148 Apartat 13.4.12 on diu "...el circuit de l'apartat 13.3.7 no pot generar..." hauria de dir "...el circuit de l'apartat 13.2.7 no pot generar..."

Pag. 148 Apartat 13.4.14 on diu “...components del circuit de l’apartat 13.3.13 per aconseguir...” hauria de dir “...components del circuit de l’apartat 13.4.13 per aconseguir...”.

Pag. 150 Apartat 13.5.1 on diu “...del circuit proposat a l’apartat 13.3.7.” hauria de dir “...del circuit proposat a l’apartat 13.4.4.”